



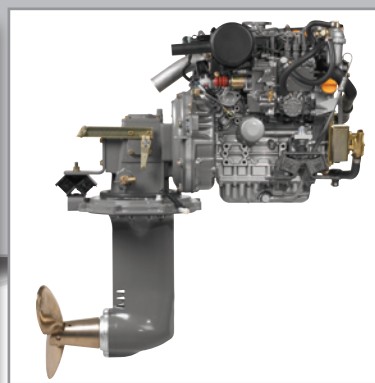
MARX

YANMAR

Solutioneering Together

Preisliste Bootsmotoren

10/2011



Leistung & Qualität – wertvoller denn je.

Motoren mit Wendegetriebe¹ 6,7 – 91,9 kW (9 – 125 PS)



YANMAR
Solutioneering Together

Motor	Zylinder	Leistung kW/PS ²	bei Drehzahl U/min.	Getriebe	verfügbare Übersetzungen	Panel	Gewicht (kg) ³	UVP
1GM10G ⁴	1	6,7/9	3600	KM2P-1G(S)1	2,62/2,21	A	81	5.700 €
1GM10GG ⁴	1	6,7/9	3600	KM2P-1GG1	3,22	A	81	5.800 €
2YM15G	2	10,3/14	3600	KM2P-1G(S)1	2,62/2,21	Dig B	113	7.550 €
2YM15GG	2	10,3/14	3600	KM2P-1GG1	3,22	Dig B	113	7.650 €
3YM20G	3	15,4/21	3600	KM2P-1G(S)1	2,62/2,21	Dig B	130	8.600 €
3YM20GG	3	15,4/21	3600	KM2P-1GG1	3,22	Dig B	130	8.700 €
3YM30G	3	21,3/29	3600	KM2P-1G(S)1	2,62/2,21	Dig B	133	9.945 €
3YM30GG	3	21,3/29	3600	KM2P-1GG1	3,22	Dig B	133	9.995 €
3JH5-E	3	28,7/39	3000	KM35P	2,36/2,61	Dig B	185	11.990 €
3JH5-E	3	28,7/39	3000	KM35A	2,33/2,64	Dig B	186	11.990 €
4JH5-E	4	39,6/54	3000	KM35P	2,36/2,61	Dig C	212	13.800 €
4JH5-E	4	39,6/54	3000	ZF30M	2,15/2,70	Dig C	228	13.990 €
4JH5-E	4	39,6/54	3000	KM35A	2,33/2,64	Dig C	213	13.800 €
4JH5-E	4	39,6/54	3000	KM4A	1,47/2,14 2,63/3,30	Dig C	228	13.990 €
4JH4-TE	4	55,3/75	3200	ZF30M	2,15/2,70	Dig C	235	17.180 €
4JH4-TE	4	55,3/75	3200	KM4A2	1,47/2,14 2,63/3,30	Dig C	237	17.180 €
4JH4-TE	4	55,3/75	3200	ZF25A	2,00/2,48	Dig C	237	17.750 €
4JH4-TE	4	55,3/75	3200	KMH4A	2,04/2,45	Dig C	238	17.750 €
4JH4-HTE	4	80,9/110	3200	ZF30M	2,15/2,70	Dig C	245	20.200 €
4JH4-HTE	4	80,9/110	3200	KM4A2	1,47/2,14 2,63	Dig C	247	20.200 €
4JH4-HTE	4	80,9/110	3200	ZF25A	2,00/2,48	Dig C	258	20.400 €
4JH4-HTE	4	80,9/110	3200	KMH4A	2,04/2,45	Dig C	259	20.400 €
4JH3-DTE	4	91,9/125	3600	KMH4A	2,04/2,45	C	260	21.400 €
4JH3-DTE	4	91,9/125	3600	ZF25A	2,00/2,48	C	259	21.400 €

Motoren mit Saildrive¹ 6,7 – 55,3 kW (9 – 75 PS)



Motor	Zylinder	Leistung kW/PS ²	bei Drehzahl U/min.	Getriebe	verfügbare Übersetzungen	Panel	Gewicht (kg) ³	UVP
1GM10C ^{4,5}	1	6,7/9	3600	SD 20	2,64	B	104	8.100 €
2YM15C ⁵	2	10,3/14	3600	SD 20	2,64	Dig B	134	9.180 €
3YM20C ⁵	3	15,4/21	3600	SD 20	2,64	Dig B	151	10.400 €
3YM30C ⁵	3	21,3/29	3600	SD 20	2,64	Dig B	157	11.830 €
3JH5CE ⁵	3	28,7/39	3000	SD 50	2,32	Dig B	213	13.990 €
4JH5CE ⁵	4	39,6/54	3000	SD 50	2,32	Dig C	240	14.890 €
4JH4-TCE ⁵	4	55,3/75	3200	SD 50T	2,32	Dig C	249	18.300 €

Motoren mit Wendegetriebe¹ 110 – 662 kW (150 – 900 PS)



Motor	Zylinder	Leistung kW/PS ²	bei Drehzahl U/min.	Getriebe	verfügbare Übersetzungen	Panel	Gewicht (kg) ³	UVP
4BY150G ⁶	4	110/150	4000	KMH40A	1,24/1,53/2,04 2,45/2,62	Classic Control*	285	21.990 €
4BY180G ⁶	4	132/180	4000	KMH40A	1,24/1,53/2,04 2,45/2,62	Classic Control*	285	25.400 €
6BY220G ⁶	6	162/220	4000	KMH50A	1,67/2,13/2,43/2,60	Classic Control*	352	28.990 €
6BY260G ⁶	6	191/260	4000	KMH50A	1,67/2,13/2,43/2,60	Classic Control*	352	33.650 €
6LPA-STP	6	231/315	3800	KMH50A	1,22/1,56/2,04/2,52	C	452	33.900 €
6LPA-STP	6	231/315	3800	KMH50V	1,29/1,56/2,00/2,48	C	470	35.900 €
8LV320**	8	235/320	3800	KMH50A	1,67/1,67/2,13/2,13 2,43/2,43	VCS***	480	43.990 €
8LV320**	8	235/320	3800	KMH52V	1,22/1,22/1,58/1,58 2,08/2,08/2,47/2,47	VCS***	495	46.500 €
8LV370**	8	272/370	3800	KMH50A	1,67/1,67/2,13/2,13 2,43/2,43	VCS***	480	46.900 €
8LV370**	8	272/370	3800	KMH52V	1,22/1,22/1,58/1,58 2,08/2,08/2,47/2,47	VCS***	495	48.990 €
6LY3A-UTHP ⁶	6	279/380	3300	KMH61A	1,55/2,04/2,43	Can Bus S.*	718	43.700 €
6LY3A-STHP ⁶	6	324/440	3300	KMH61A	1,55/2,04/2,43	Can Bus S.*	718	52.800 €
6LY3A-ETHP ⁶	6	353/480	3300	KMH61A	1,55/2,04/2,43	Can Bus S.*	718	59.900 €
6CX530-STHP	6	390/530	2900	KMH70A	1,55/2,07/2,56	Can Bus S.*	837	auf Anfrage
6SY-STP6 ⁶	6	482/655	2300	BOBTAIL	-	Can Bus S.*	1150	auf Anfrage
6SY-STP7 ⁶	6	530/720	2300	BOBTAIL	-	Can Bus S.*	1150	auf Anfrage
8SY-STP9 ⁶	8	662/900	2300	BOBTAIL	-	Can Bus S.*	1650	auf Anfrage

Motoren mit Z-Antrieb¹ 110 – 272 kW (150 – 370 PS)



Motor	Zylinder	Leistung kW/PS ²	bei Drehzahl U/min.	Getriebe	verfügbare Übersetzungen	Panel	Gewicht (kg) ³	UVP
4BY150Z ^{6*}	4	110/150	4000	ZT370	1,65/1,78/1,97/2,18 von 1,36 bis 2,20	Classic Control*	348	28.990 €
4BY180Z ^{6*}	4	132/180	4000	ZT370	1,65/1,78/1,97/2,18 von 1,36 bis 2,20	Classic Control*	348	30.990 €
6BY220Z ^{6*}	6	162/220	4000	ZT370	1,65/1,78/1,97/2,18 von 1,36 bis 2,20	Classic Control*	408	34.990 €
6BY260Z ^{6*}	6	191/260	4000	ZT370	1,65/1,78/1,97/2,18 von 1,36 bis 2,20	Classic Control*	408	39.400 €
6LPA-STZP	6	231/315	3800	ZT370	1,65/1,78/1,97/2,18 von 1,36 bis 2,20	C	526	45.650 €
8LV320**	8	235/320	3800	ZT370	1,65/1,65/1,78/1,78	VCS***	535	52.500 €
8LV370**	8	272/370	3800	ZT370	1,65/1,65/1,78/1,78	VCS***	535	54.990 €

Legende:

1 Preise ohne Propeller

2 Leistungsangaben gemäß ISO 3046-1

3 Trockengewicht, komplett mit Getriebe oder Saildrive (Standardausstattung)

4 Seewasserkühlung

5 Lieferumfang: Motor, Saildrive, Fundament, ohne Propeller

6 inklusive elektronischer Schaltung und Drehzahlmesser

* Optional: Unlimited Ausstattung (CAN-Bus)

** Doppelmotorisierung auf Anfrage

*** Vessel Control System



MARX

Bei uns erhalten Sie Marinezubehör folgender Marken:

Schaltzüge von



Schaltungen von



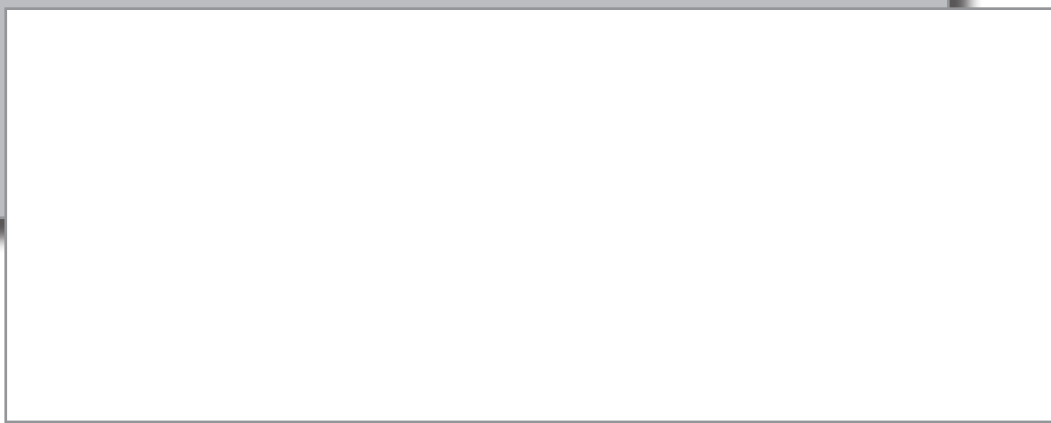
Marine-Instrumente von



Die Friedrich Marx GmbH & Co. KG berät Sie ebenfalls lösungs- und fachkompetent in den Geschäftsbereichen:

- Industrie- und Fahrzeugtechnik
- Zeiterfassung und Sicherheitssysteme/Zutrittskontrollen

Ihr Yanmar Marine-Servicepartner



Die Friedrich Marx GmbH & Co. KG behält sich das Recht vor, ohne Vorankündigung Preise, Modelle und technische Daten zu ändern. Für eventuelle Druckfehler kann keine Haftung übernommen werden.
Die Preise verstehen sich ab Lager Hamburg zzgl. den Versandkosten.

Yanmar Generalimporteur Deutschland/Österreich/Ungarn/Tschechien:

FRIEDRICH MARX GmbH & Co. KG

Wendenstraße 8 - 12 • 20097 Hamburg

Tel.: 040 - 23 77 9-0 • Fax: 040 - 23 77 9-150

E-Mail: info@marx-technik.de • www.marx-technik.de



YANMAR
Solutioneering Together